

## 产品介绍

# GRIP-GS

### 窄型齿环抗拔脱 管道连接器

轴上限位

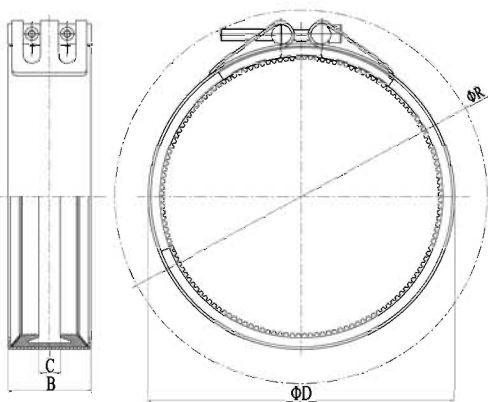
适合狭窄空间

适用于管道外径范围为：

**76.1mm-377mm**



### 外形图示



组件	材质	V1	V2	V3	V4	V5	V6
外壳		AISI 304	AISI 316L	AISI 316TI	AISI 316L	AISI 316TI	
螺栓		AISI 304	AISI 316L	AISI 316L	AISI 304	AISI 304	
插销		AISI 304	AISI 316L	AISI 316L	AISI 304	AISI 304	
齿环		AISI 301	AISI 301	AISI 301	AISI 301	AISI 301	
钢夹片 (可选)		AISI 301	AISI 301	AISI 301	AISI 301	AISI 301	

#### 备注：

- 1: 钢夹片可根据客户需求定制 AISI 316L/316TI
- 2: 其他特殊要求请联系北京吉瑞普


## 产品介绍


# GRIP-GS

管道外径		适用范围	工作压力		产品宽度		密封层之间的距离		安装时管端间距		扭力值	螺栓
O.D.		Min-Max			B	C	不加钢夹片	加钢夹片	(Nm)	M		
(mm)	(In.)	(mm)	(bar)	(bar)	(mm)	(mm)	(mm)	Max (mm)				
76.1	2.996	74-78	16	32	64	26	0-5	10	20			
79.5	3.130	78-80	16	32	64	26	0-5	10	20			
84	3.307	82-86	16	32	64	26	0-5	10	20			
88.9	3.500	87-91	16	32	64	26	0-5	10	20			
100.6	3.961	99-103	16	32	64	26	0-5	10	25	M8×2		
101.6	4.000	100-104	16	32	64	26	0-5	10	25			
104	4.094	102-106	16	32	64	26	0-5	10	25			
108	4.252	106-109	16	32	64	26	0-5	10	25			
114.3	4.500	113-116	16	30	64	26	0-5	10	25			
127	5.000	126-128	8	25	64	26	0-5	10	30			
129	5.079	128-130	8	25	64	26	0-5	10	25			
130.2	5.126	129-132	8	20	64	26	0-5	10	25			
133	5.236	131-135	8	20	64	26	0-5	10	25			
139.7	5.500	138-142	8	20	64	26	0-5	10	25			
141.3	5.563	140-143	8	16	64	26	0-5	10	25			
154	6.063	153-156	8	16	64	26	0-5	10	25			
159	6.260	158-161	8	12	64	26	0-5	10	25			
168.3	6.626	167-170	8	12	64	26	0-5	10	30			
180	7.087	166-171	8	12	64	26	0-5	10	35	M8×2		
200	7.874	198-202	8	12	64	26	0-5	10	50			
219.1	8.626	216-222	8	12	64	26	0-5	10	60			
250	9.843	247-253	8	12	64	26	0-5	10	60			
267	10.512	264-270	8	12	64	26	0-5	10	60			
273	10.748	270-276	8	12	64	26	0-5	10	60			
304	11.969	301-307	6	10	64	26	0-5	10	80			
323.9	12.752	321-327	6	10	64	26	0-5	10	80			
355.6	14.000	353-358	6	10	64	26	0-5	10	80			
377	14.843	375-379	6	10	64	26	0-5	10	35			

### 备注：

如有特殊规格要求，请联系吉瑞普定做。

 海事船舶应用领域的工作压力，测试压力为 4 倍的工作压力。

 工业和陆用领域的工作压力，测试压力为 1.5 倍的工作压力。

可能出现输入错误，技术细节可能随着产品的不断更新改进而有所变化。下单前请和北京吉瑞普最终确认。