

产品介绍

GRIP-D

双卡式管道连接修补器

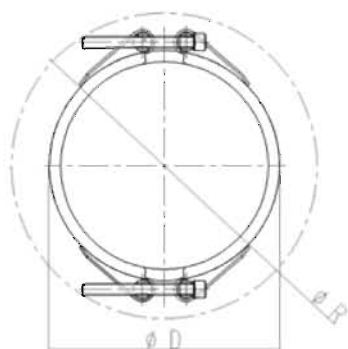
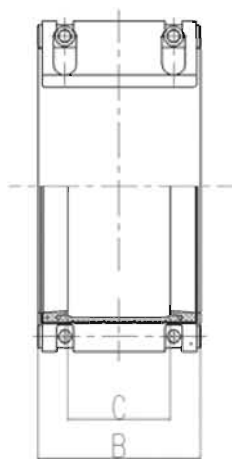
双卡式管道连接修补器，可在不更换管道的情况下，对老化锈蚀、管壁出现沙眼或裂缝泄露的管道进行修补。

安装时，只需将管道连接器包好泄露部位、收紧螺栓，便可理想而又可靠地完成安装工作。

双卡式管道连接修补器适用于管道外径范围为：**180mm~2032mm**。



外形图示



组件	材质	V1	V2	V3	V4	V5	V6
外壳		AISI 304	AISI 316L		AISI 316L	AISI 316Ti	AISI 304
螺栓		AISI 304	AISI 316L		AISI 304	AISI 304	AISI 4135
插销		AISI 304	AISI 316L		AISI 304	AISI 304	AISI 4135
齿环							
钢夹片 (可选)		AISI 301	AISI 301		AISI 301	AISI 301	AISI 301

备注：

- 1: 螺栓可根据客户要求定制镀锌 AISI12 L 14
- 2: 钢夹片可根据客户需求定制 AISI 316L/316Ti
- 3: 其他特殊要求请联系北京吉瑞普


产品介绍


GRIP-D

管道外径		适用范围	工作压力		产品外径	产品宽度	密封唇之间的距离		安装时管端间距		扭力值	螺栓
O.D.	Min-Max			Φ D	B	C	不加 钢夹片	加 钢夹片	Max (mm)	(Nm)	M	
(mm)	(In.)	(mm)	(bar)	(bar)	(mm)	(mm)	(mm)	(mm)	(mm)			
180	7.087	178-182	16	30	204	142	250	75	10-25	40	60	
200	7.874	198-202	16	30	224	142	250	75	10-25	40	60	
219.1	8.626	216-222	16	30	251.1	142	250	75	10-25	40	60	
250	9.843	247-253	16	25	282	142	250	75	10-25	40	80	
267	10.512	264-270	16	25	299	142	250	75	10-25	40	80	
273	10.748	270-276	16	25	305	142	250	75	10-25	40	80	
304	11.969	301-307	10	20	336	142	250	75	10-25	40	80	M12×2
323.9	12.752	320-327	10	20	355.9	142	250	75	10-25	40	80	
355.6	14.000	352-359	8.5	16	387.6	142	250	75	10-25	40	80	
377	14.843	375-379	8.5	16	409	142	250	75	10-25	40	80	
406.4	16.000	402-411	7.5	16	438	142	250	75	10-25	40	80	
457.2	18.000	452-462	6.5	12	489	142	250	75	10-25	40	80	
508	20.000	503-513	6	10	540	142	250	75	10-25	40	120	M16*2
558.8	22.000	554-564	5.5	10	590.8	142	250	75	10-25	40	160	
609.6	24.000	605-615	5	10	641.6	142	250	75	10-25	40	160	
711.2	28.000	708-715	4	5	743.2	142	250	75	10-25	40	160	
762	30.000	758-766	4	5	794	142	250	75	10-25	40	160	
812.8	32.000	809-817	4	5	844.8	142	250	75	10-25	40	160	
914.4	36.000	910-918	4	5	946.4	142	250	75	10-25	40	160	
1016	40.000	1012-1020	4	5	1048	142	250	75	10-25	40	200	
1117.6	44.000	1113-1122	3.5	5	1149.6	142	250	75	10-25	40	200	
1219.2	48.000	1215-1224	3.5	5	1251.2	142	250	75	10-25	40	200	M16×2
1320.8	52.000	1316-1325	3	5	1352.8	142	250	75	10-25	40	240	
1422.4	56.000	1418-1427	3	5	1454.4	142	250	75	10-25	40	240	
1524	60.000	1519-1529	2.5	5	1556	142	250	75	10-25	40	240	
1625.6	64.000	1621-1631	2.5	5	1657.6	142	250	75	10-25	40	240	
1727.2	68.000	1722-1732	2.5	5	1759.2	142	250	75	10-25	40	240	
1828.8	72.000	1824-1834	2	5	1860.8	142	250	75	10-25	40	240	
1930.4	76.000	1925-1935	2	5	1962.4	142	250	75	10-25	40	240	
2032	80.000	2027-2037	2	5	2064	142	250	75	10-25	40	240	

备注：

如有特殊规格要求，请联系吉瑞普定做。

 海事船舶应用领域的工作压力，测试压力为 4 倍的工作压力。

 工业和陆用领域的工作压力，测试压力为 1.5 倍的工作压力。

可能出现输入错误，技术细节可能随着产品的不断更新改进而有所变化。下单前请与北京吉瑞普最终确认。