

产品介绍

GRIP-Z

增强型 管道连接器

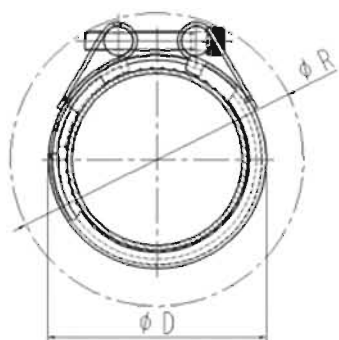
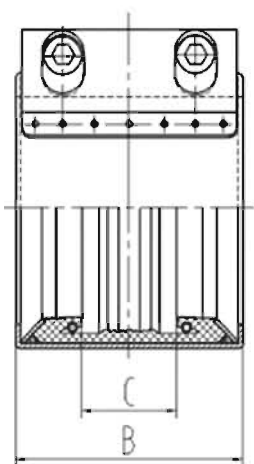
增强型管道连接器，有别于普通型管道连接器，拥有超强的抗冲击性能和安全可靠轴向抗拉脱功能。

最高压力可达 70 公斤 (7Mpa) 安装方便快捷，适用于不同壁厚的金属材质管道。

增强型管道连接器适用于管道外径范围为：
30mm~168.3mm。



外形图示




组件	材质	V1	V2	V3	V4	V5	V6
外壳		AISI 304	AISI 316L	AISI 316TI			AISI 304
螺栓		AISI 316L	AISI 316L	AISI 316L			AISI 4135
插销		AISI 316L	AISI 316L	AISI 316L			AISI 4135
齿环		AISI 301	AISI 301	AISI 301			AISI 301
钢夹片 (可选)		AISI 301	AISI 301	AISI 301			AISI 301

备注：

- 1: 螺栓可根据客户要求定制镀锌 AISI12 L 14
- 2: 钢夹片可根据客户需求定制 AISI 316L/316TI
- 3: 其他特殊要求请联系北京吉瑞普


产品介绍


GRIP-Z

管道外径		适用范围	工作压力		产品外径	产品宽度	密封唇之间的 距离	安装时管端间距		扭力值	螺栓
O.D.	Min-Max			Φ D	B	C	不加 钢夹片	加 钢夹片	Max (mm)	(Nm)	M
(mm)	(In.)	(mm)	(bar)	(bar)	(mm)	(mm)	(mm)	(mm)			
30	1.181	29-31	32	64	47.5	61	17	3-5	10	20	M8×2
33.7	1.327	32-35	32	64	51.5	61	17	3-5	10	20	
38	1.496	37-39	32	64	58.5	61	17	3-5	10	20	
42.4	1.669	41-43	32	64	62.8	61	17	3-5	10	20	M8×2
44.5	1.752	44-45	32	64	64.9	61	17	3-5	10	20	
48.3	1.902	47-49	32	64	68.7	61	17	3-5	10	20	
54	2.126	53-55	30	64	74.5	76	33	5-10	15	20	M8×2
57	2.244	56-58	30	64	77.5	76	33	5-10	15	20	
60.3	2.374	59-61	30	64	80.7	76	33	5-10	15	20	
66.6	2.622	64-68	30	64	90.7	96	37	5-10	25	40	M10×2
70	2.756	68-71	25	64	94	96	37	5-10	25	40	
73	2.874	72-74	25	64	97	96	37	5-10	25	40	
76.1	2.996	75-77	25	64	100.2	96	37	5-10	25	40	
79.5	3.130	78-81	25	64	103.6	96	37	5-10	25	40	
84	3.307	83-85	25	64	108	96	37	5-10	25	40	
88.9	3.500	88-90	25	64	113	96	37	5-10	25	40	
100.6	3.961	99-102	22	60	125	96	37	5-10	25	40	M12×2
101.6	4.000	100-103	22	60	125.7	96	37	5-10	25	40	
104	4.094	103-105	22	60	128	96	37	5-10	25	40	
108	4.252	106-109	22	60	132	96	37	5-10	25	40	
114.3	4.500	113-116	22	50	138.4	96	37	5-10	25	40	
127	5.000	126-128	22	50	153.5	111	54	5-10	35	60	
129	5.079	128-130	22	50	155.5	111	54	5-10	35	60	
130.2	5.126	129-132	22	50	156.8	111	54	5-10	35	60	M12×2
133	5.236	131-135	22	50	159.5	111	54	5-10	35	60	
139.7	5.500	138-142	22	50	166.3	111	54	5-10	35	60	
141.3	5.563	140-143	22	50	167.9	111	54	5-10	35	60	
154	6.063	153-156	22	50	178.9	111	54	5-10	35	60	
159	6.260	158-161	22	50	185.5	111	54	5-10	35	60	
168.3	6.626	167-170	22	50	191.5	111	54	5-10	35	60	

备注：

如有特殊规格要求，请联系吉瑞普定做。

 海事船舶应用领域的工作压力，测试压力为 4 倍的工作压力。

 工业和陆用领域的工作压力，测试压力为 1.5 倍的工作压力。

可能出现输入错误，技术细节可能随着产品的不断更新改进而有所变化。下单前请与北京吉瑞普最终确认。