

产品介绍

GRIP-LM

拉杆型 管道连接器

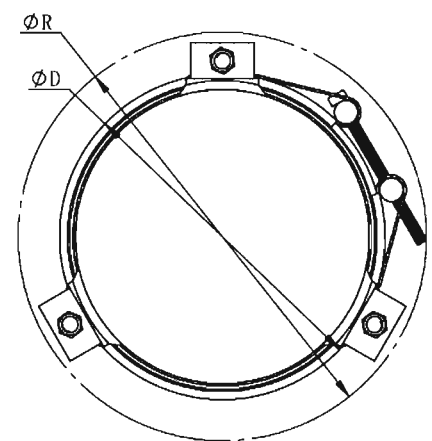
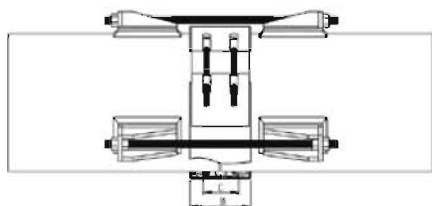
拉杆型管道连接器，适用于任何材质的管道，牢固可靠的锁定件使其拥有轴向限位及补偿功能。

限位拉杆与管道连接器的完美组合在解决减振、降噪同时拥有限位补偿器的同等效果，安装简便快捷。

拉杆型管道连接器适用于管道外径范围为：**250mm~750mm。**



产品介绍



| 组件 | 材质 | V1 | V2 | V3 | V4 | V5 | V6 |
|----------|----|----------|-----------|------------|-----------|------------|-----------|
| 外壳 | | AISI 304 | AISI 316L | AISI 316Ti | AISI 316L | AISI 316Ti | AISI 304 |
| 螺栓 | | AISI 304 | AISI 316L | AISI 316L | AISI 304 | AISI 304 | AISI 4135 |
| 插销 | | AISI 304 | AISI 316L | AISI 316L | AISI 304 | AISI 304 | AISI 4135 |
| 齿环 | | | | | | | |
| 钢夹片 (可选) | | AISI 301 | AISI 301 | AISI 301 | AISI 301 | AISI 301 | |

备注：

- 1: 螺栓可根据客户要求定制镀锌 AISI12 L 14
- 2: 钢夹片可根据客户需求定制 AISI 316L/316Ti
- 3: 其他特殊要求请联系北京吉瑞普


产品介绍


GRIP-LM

| 管道外径 | | 适用范围 | 工作压力 | | 产品外径 | 产品宽度 | 密封唇之间的 距离 | 安装时管端间距 | | 扭力值 | 螺栓 |
|-------|---------|---|---|----------|-------|------|--------------|----------|------|-----|-------|
| O.D. | Min-Max |  |  | Φ D | B | C | 不加 钢夹片 | 加 钢夹片 | (Nm) | M | |
| (mm) | (In.) | (mm) | (bar) | (mm) | (mm) | (mm) | (mm) | Max (mm) | | | |
| 180 | 7.087 | 166-171 | 16 | 30 | 202 | 142 | 75 | 10-25 | 40 | 50 | |
| 200 | 7.874 | 198-202 | 16 | 30 | 222 | 142 | 75 | 10-25 | 40 | 50 | |
| 219.1 | 8.626 | 216-222 | 16 | 30 | 249.1 | 142 | 75 | 10-25 | 40 | 60 | |
| 250 | 9.843 | 247-253 | 16 | 25 | 280 | 142 | 75 | 10-25 | 40 | 60 | |
| 267 | 10.512 | 264-270 | 16 | 25 | 297 | 142 | 75 | 10-25 | 40 | 60 | |
| 273 | 10.748 | 270-276 | 16 | 25 | 303 | 142 | 75 | 10-25 | 40 | 60 | |
| 304 | 11.969 | 301-307 | 10 | 20 | 334 | 142 | 75 | 10-25 | 40 | 80 | |
| 323.9 | 12.752 | 320-327 | 10 | 20 | 353 | 142 | 75 | 10-25 | 40 | 80 | |
| 355.6 | 14.000 | 352-359 | 8.5 | 16 | 385.6 | 142 | 75 | 10-25 | 40 | 80 | M12×2 |
| 377 | 14.843 | 375-379 | 8.5 | 16 | 407 | 142 | 75 | 10-25 | 40 | 80 | |
| 406.4 | 16.000 | 402-411 | 7.5 | 16 | 436 | 142 | 75 | 10-25 | 40 | 80 | |
| 457.2 | 18.000 | 452-462 | 6.5 | 16 | 487 | 142 | 75 | 10-25 | 40 | 80 | |
| 508 | 20.000 | 503-513 | 6 | 12 | 538 | 142 | 75 | 10-25 | 40 | 120 | |
| 558.8 | 22.000 | 554-564 | 5.5 | 10 | 588.8 | 142 | 75 | 10-25 | 40 | 160 | |
| 609.6 | 24.000 | 605-615 | 5 | 10 | 639.6 | 142 | 75 | 10-25 | 40 | 160 | M16×2 |
| 711.2 | 28.000 | 708-715 | 4 | 5 | 741.2 | 142 | 75 | 10-25 | 40 | 160 | |
| 762 | 30.000 | 758-766 | 4 | 5 | 792 | 142 | 75 | 10-25 | 40 | 160 | |

备注：

如有特殊规格要求，请联系吉瑞普定做。

 海事船舶应用领域的工作压力，测试压力为 4 倍的工作压力。

 工业和陆用领域的工作压力，测试压力为 1.5 倍的工作压力。

可能出现输入错误，技术细节可能随着产品的不断更新改进而有所变化。下单前请和北京吉瑞普最终确认。